

アルミニウム合金加工用超硬ソリッドドリル
WSTARドリルシリーズ

MNS形

WSTARドリルシリーズにアルミニウム合金加工用ドリルを追加!
第3,第4のクーラント穴が
ドリル切刃をピンポイントに潤滑。
F=10,000mm/min
高送り・高能率加工を実現。



- φ3.0からφ14.0まで0.1mm飛びにラインナップ
- 穴深さに合わせてL/D=5、10、20、30タイプを規格化
- ドリル径の10～30倍の穴深さをノンステップで一気に加工可能

アルミニウム合金加工用超硬ソリッドドリル WSTARドリルシリーズ MNS形

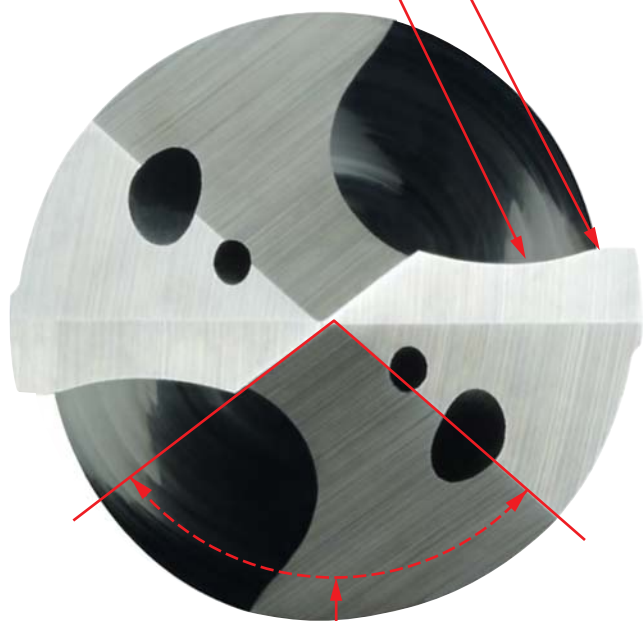
■ 特長

アルミニウム合金加工に最適な溝形状&切刃形状を迫及した設計!

【切刃形状】

ウェーブ刃形

凹切刃による抜群の切味
凸切刃による抜群の切刃強度



シンニングポケット

溶着しやすい中心部の切りくずをスムーズに排出する大きなシンニングポケット

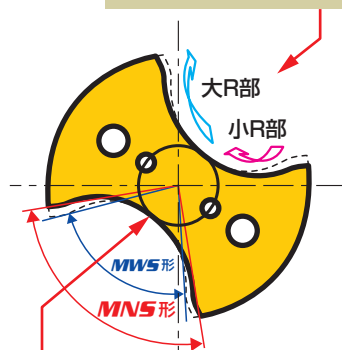
特許出願中

【断面形状】

切刃溝形状

(刃先付近部)

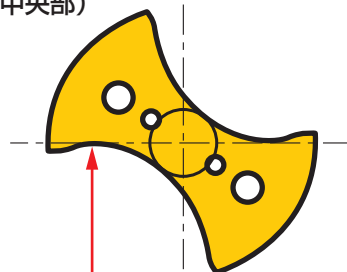
切りくずを小さくカールさせる小R部
切りくずをスムーズに排出する大R部



アルミ加工専用溝形状

伸展性の高いアルミニウム合金加工に最適に設計されたワイドな溝幅

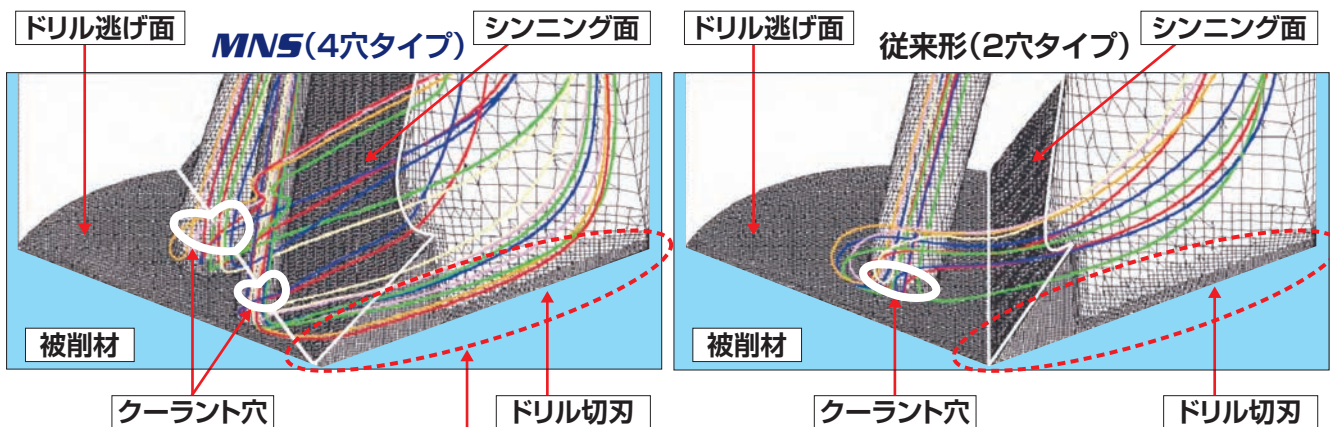
(溝長中央部)



切りくず排出溝形状

細かく分断された切りくずを滞留させない十分なスペース

流体シミュレーションによりクーラントの流れを最適化!



溶着しやすい切刃中心部、すくい面を効率よく潤滑

■ 切削性能

送り1.0mm/revの安定した高送り加工を実現!

<切削条件>

被削材: AC4B-T6

使用工具: MNS0600LB(L/D=5)

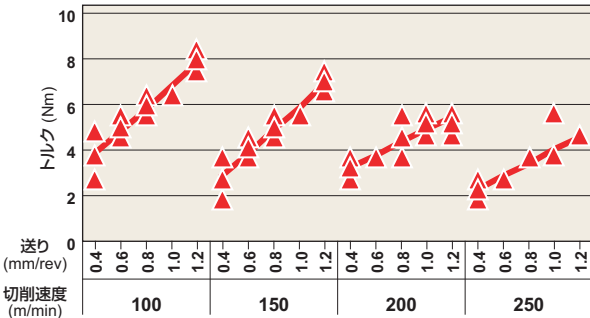
切削油剤: 水溶性切削油

使用機械: 立形マシニングセンタ

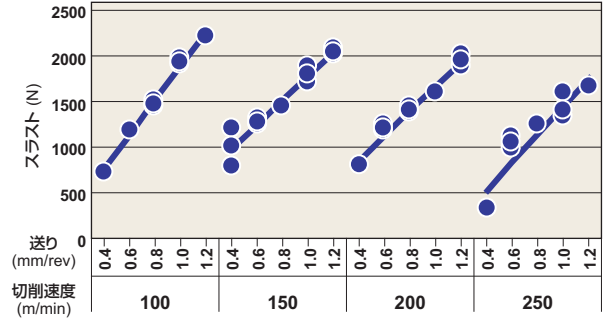
穴深さ: 30mm(L/D=5)

吐出圧: 3MPa (内部給油)

● 切削トルク



● スラスト



L/D=30の深穴加工をノンステップで高能率加工が可能!

<切削条件>

被削材: ADC12

穴深さ: 180mm(L/D=29)

切削速度: 100m/min

吐出圧: 0.5MPa (内部給油)

使用機械: 立形マシニングセンタ

ガイドドリル: MAS0600MB

1回転当たりの送り: 0.4mm/rev

使用工具: φ6.0-L/D=30ドリル

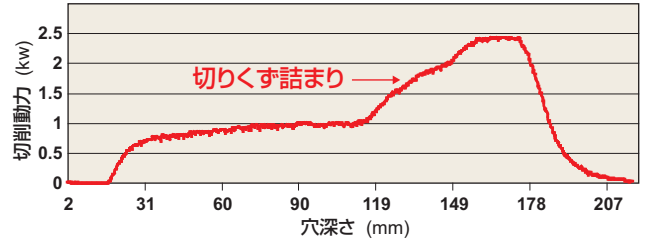
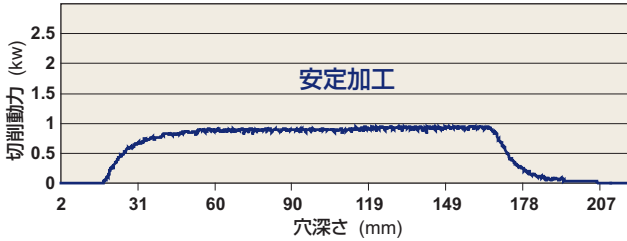
ガイド穴深さ: 18mm

切削油剤: セミドライ加工(M.Q.L.)

MNS WSTAR
スーパーロングドリル
MNS0600X30DB
【4穴タイプ】



他社
アルミニウム用
ロングドリル
【2穴タイプ】



加工困難な展伸材(A6082)の深穴を安定して加工可能!

<切削条件>

被削材: A6082

穴深さ: 100mm(L/D=18)

切削油剤: 水溶性切削油

使用機械: 立形マシニングセンタ

ガイドドリル: MAS0550MB

吐出圧: 1MPa (内部給油)

使用工具: MNS0550X20DB (L/D=20)

ガイド穴深さ: 15mm

	切削速度:100m/min 送り:0.25mm/rev	切削速度:100m/min 送り:0.50mm/rev	切削速度:200m/min 送り:0.25mm/rev
動力チャート			
切りくず分断性			

アルミニウム合金加工用超硬ソリッドドリル

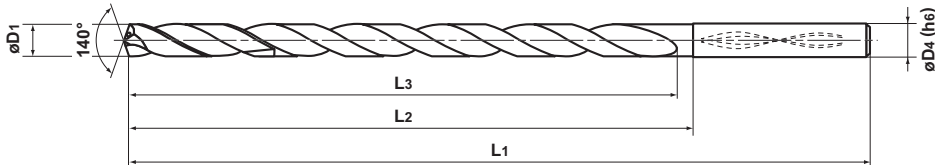
MNS / MNS...DB

WESTARドリル WESTARスーパーロングドリル



D1	D1 ≤ 3.0	3.0 < D1 ≤ 6.0	6.0 < D1 ≤ 10.0	10.0 < D1 ≤ 14.0
許容差 (mm)	0 -0.014	0 -0.018	0 -0.022	0 -0.027

●ドリル径φ4.5以下のサイズはクーラント穴、2穴の仕様です。



注 MNS形は全てシュリンクフィットホルダ(焼きばめクランプ)にも対応可能です。

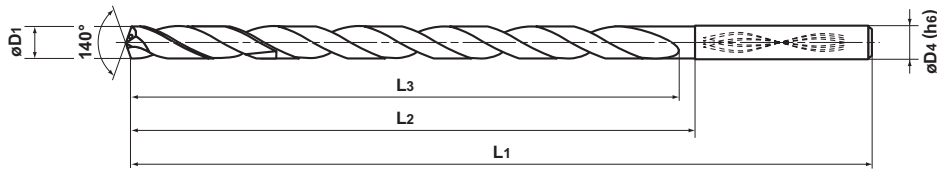
ドリル径 D1 (mm)	加工穴深さ (l/d)	給油方式	在庫 TF15	呼び記号	寸法 (mm)			
					溝長 L3	首下長 L2	全長 L1	シャン径 D4
					溝長	首下長	全長	シャン径
3.0	5	内部	●	MNS0300LB	33	33	81	3.0
	10	内部	●	0300X10DB	39	42	90	3.0
	20	内部	●	0300X20DB	69	72	120	3.0
	30	内部	●	0300X30DB	99	102	150	3.0
3.1	5	内部	●	0310LB	39	39	87	4.0
	10	内部	□	0310X10DB	46	49	97	4.0
	20	内部	□	0310X20DB	81	84	132	4.0
	30	内部	□	0310X30DB	116	119	167	4.0
3.2	5	内部	●	0320LB	39	39	87	4.0
	10	内部	●	0320X10DB	46	49	97	4.0
	20	内部	●	0320X20DB	81	84	132	4.0
	30	内部	●	0320X30DB	116	119	167	4.0
3.3	5	内部	●	0330LB	39	39	87	4.0
	10	内部	□	0330X10DB	46	49	97	4.0
	20	内部	□	0330X20DB	81	84	132	4.0
	30	内部	□	0330X30DB	116	119	167	4.0
3.4	5	内部	●	0340LB	39	39	87	4.0
	10	内部	●	0340X10DB	46	49	97	4.0
	20	内部	●	0340X20DB	81	84	132	4.0
	30	内部	●	0340X30DB	116	119	167	4.0
3.5	5	内部	●	0350LB	39	39	87	4.0
	10	内部	□	0350X10DB	46	49	97	4.0
	20	内部	□	0350X20DB	81	84	132	4.0
	30	内部	□	0350X30DB	116	119	167	4.0
3.6	5	内部	●	0360LB	44	44	92	4.0
	10	内部	●	0360X10DB	52	55	103	4.0
	20	内部	●	0360X20DB	92	95	143	4.0
	30	内部	●	0360X30DB	132	135	183	4.0
3.7	5	内部	●	0370LB	44	44	92	4.0
	10	内部	□	0370X10DB	52	55	103	4.0
	20	内部	□	0370X20DB	92	95	143	4.0
	30	内部	□	0370X30DB	132	135	183	4.0

ドリル径 D1 (mm)	加工穴深さ (l/d)	給油方式	在庫 TF15	呼び記号	寸法 (mm)			
					溝長 L3	首下長 L2	全長 L1	シャン径 D4
					溝長	首下長	全長	シャン径
3.8	5	内部	●	MNS0380LB	44	44	92	4.0
	10	内部	□	0380X10DB	52	55	103	4.0
	20	内部	□	0380X20DB	92	95	143	4.0
	30	内部	□	0380X30DB	132	135	183	4.0
3.9	5	内部	●	0390LB	44	44	92	4.0
	10	内部	●	0390X10DB	52	55	103	4.0
	20	内部	●	0390X20DB	92	95	143	4.0
	30	内部	●	0390X30DB	132	135	183	4.0
4.0	5	内部	●	0400LB	44	44	92	4.0
	10	内部	●	0400X10DB	52	55	103	4.0
	20	内部	●	0400X20DB	92	95	143	4.0
	30	内部	●	0400X30DB	132	135	183	4.0
4.1	5	内部	●	0410LB	50	50	100	5.0
	10	内部	□	0410X10DB	59	62	112	5.0
	20	内部	□	0410X20DB	104	107	157	5.0
	30	内部	□	0410X30DB	149	152	202	5.0
4.2	5	内部	●	0420LB	50	50	100	5.0
	10	内部	□	0420X10DB	59	62	112	5.0
	20	内部	□	0420X20DB	104	107	157	5.0
	30	内部	□	0420X30DB	149	152	202	5.0
4.3	5	内部	●	0430LB	50	50	100	5.0
	10	内部	□	0430X10DB	59	62	112	5.0
	20	内部	□	0430X20DB	104	107	157	5.0
	30	内部	□	0430X30DB	149	152	202	5.0
4.4	5	内部	●	0440LB	50	50	100	5.0
	10	内部	□	0440X10DB	59	62	112	5.0
	20	内部	□	0440X20DB	104	107	157	5.0
	30	内部	□	0440X30DB	149	152	202	5.0
4.5	5	内部	●	0450LB	50	50	100	5.0
	10	内部	□	0450X10DB	59	62	112	5.0
	20	内部	□	0450X20DB	104	107	157	5.0
	30	内部	□	0450X30DB	149	152	202	5.0

注 規格品以外の特殊形状(例:径違い、長さ違い、面取り刃付きなど)、材種についても、都度ご相談に応じさせていただきます。



D1	D1 ≤ 3.0	3.0 < D1 ≤ 6.0	6.0 < D1 ≤ 10.0	10.0 < D1 ≤ 14.0
許容差 (mm)	0 -0.014	0 -0.018	0 -0.022	0 -0.027



ドリル径 D1 (mm)	加工穴深さ (l/d)	給油方式	在庫 TF15	呼び記号	寸法 (mm)			
					溝長	首下長	全長	シャン径
					L3	L2	L1	D4
4.6	5	内部	●	MNS0460LB	55	55	105	5.0
	10	内部	□	0460X10DB	65	68	118	5.0
	20	内部	□	0460X20DB	115	118	168	5.0
	30	内部	□	0460X30DB	165	168	218	5.0
4.7	5	内部	●	0470LB	55	55	105	5.0
	10	内部	□	0470X10DB	65	68	118	5.0
	20	内部	□	0470X20DB	115	118	168	5.0
	30	内部	□	0470X30DB	165	168	218	5.0
4.8	5	内部	●	0480LB	55	55	105	5.0
	10	内部	□	0480X10DB	65	68	118	5.0
	20	内部	□	0480X20DB	115	118	168	5.0
	30	内部	□	0480X30DB	165	168	218	5.0
4.9	5	内部	●	0490LB	55	55	105	5.0
	10	内部	●	0490X10DB	65	68	118	5.0
	20	内部	●	0490X20DB	115	118	168	5.0
	30	内部	●	0490X30DB	165	168	218	5.0
5.0	5	内部	●	0500LB	44	44	100	6.0
	10	内部	●	0500X10DB	65	68	118	5.0
	20	内部	●	0500X20DB	115	118	168	5.0
	30	内部	●	0500X30DB	165	168	218	5.0
5.1	5	内部	●	0510LB	44	44	100	6.0
	10	内部	●	0510X10DB	72	75	127	6.0
	20	内部	●	0510X20DB	127	130	182	6.0
	30	内部	●	0510X30DB	182	185	237	6.0
5.2	5	内部	●	0520LB	44	44	100	6.0
	10	内部	□	0520X10DB	72	75	127	6.0
	20	内部	□	0520X20DB	127	130	182	6.0
	30	内部	□	0520X30DB	182	185	237	6.0
5.3	5	内部	●	0530LB	44	44	100	6.0
	10	内部	□	0530X10DB	72	75	127	6.0
	20	内部	□	0530X20DB	127	130	182	6.0
	30	内部	□	0530X30DB	182	185	237	6.0
5.4	5	内部	●	0540LB	44	44	100	6.0
	10	内部	□	0540X10DB	72	75	127	6.0
	20	内部	□	0540X20DB	127	130	182	6.0
	30	内部	□	0540X30DB	182	185	237	6.0

ドリル径 D1 (mm)	加工穴深さ (l/d)	給油方式	在庫 TF15	呼び記号	寸法 (mm)			
					溝長	首下長	全長	シャン径
					L3	L2	L1	D4
5.5	5	内部	●	MNS0550LB	44	44	100	6.0
	10	内部	●	0550X10DB	72	75	127	6.0
	20	内部	●	0550X20DB	127	130	182	6.0
	30	内部	●	0550X30DB	182	185	237	6.0
5.6	5	内部	●	0560LB	48	48	100	6.0
	10	内部	□	0560X10DB	78	81	133	6.0
	20	内部	□	0560X20DB	138	141	193	6.0
	30	内部	□	0560X30DB	198	201	253	6.0
5.7	5	内部	●	0570LB	48	48	100	6.0
	10	内部	□	0570X10DB	78	81	133	6.0
	20	内部	□	0570X20DB	138	141	193	6.0
	30	内部	□	0570X30DB	198	201	253	6.0
5.8	5	内部	●	0580LB	48	48	100	6.0
	10	内部	□	0580X10DB	78	81	133	6.0
	20	内部	□	0580X20DB	138	141	193	6.0
	30	内部	□	0580X30DB	198	201	253	6.0
5.9	5	内部	●	0590LB	48	48	100	6.0
	10	内部	□	0590X10DB	78	81	133	6.0
	20	内部	□	0590X20DB	138	141	193	6.0
	30	内部	□	0590X30DB	198	201	253	6.0
6.0	5	内部	●	0600LB	48	48	100	6.0
	10	内部	●	0600X10DB	78	81	133	6.0
	20	内部	●	0600X20DB	138	141	193	6.0
	30	内部	●	0600X30DB	198	201	253	6.0
6.1	5	内部	●	0610LB	52	52	109	7.0
	10	内部	●	0610X10DB	85	88	141	7.0
	20	内部	●	0610X20DB	150	153	206	7.0
	30	内部	●	0610X30DB	215	218	271	7.0
6.2	5	内部	●	0620LB	52	52	109	7.0
	10	内部	□	0620X10DB	85	88	141	7.0
	20	内部	□	0620X20DB	150	153	206	7.0
	30	内部	□	0620X30DB	215	218	271	7.0
6.3	5	内部	●	0630LB	52	52	109	7.0
	10	内部	□	0630X10DB	85	88	141	7.0
	20	内部	□	0630X20DB	150	153	206	7.0
	30	内部	□	0630X30DB	215	218	271	7.0



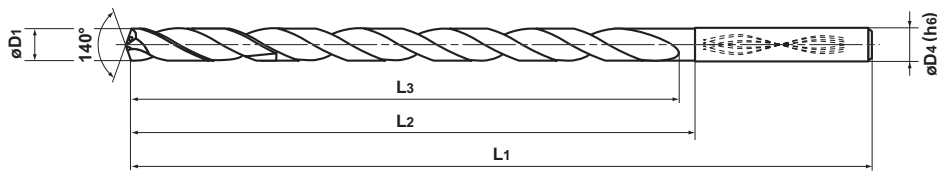
アルミニウム合金加工用超硬ソリッドドリル

MNS / MNS...DB

WESTARドリル WESTARスーパーロングドリル



D1	D1 ≤ 3.0	3.0 < D1 ≤ 6.0	6.0 < D1 ≤ 10.0	10.0 < D1 ≤ 14.0
許容差 (mm)	0 -0.014	0 -0.018	0 -0.022	0 -0.027



注 MNS形は全てシュリンクフィットホルダ(焼きばめクランプ)にも対応可能です。

ドリル径 D1 (mm)	加工穴深さ (l/d)	給油方式	在庫 TF15	呼び記号	寸法 (mm)			
					溝長	首下長	全長	シャン径
					L3	L2	L1	D4
6.4	5	内部	●	MNS0640LB	52	52	109	7.0
	10	内部	□	0640X10DB	85	88	141	7.0
	20	内部	□	0640X20DB	150	153	206	7.0
	30	内部	□	0640X30DB	215	218	271	7.0
6.5	5	内部	●	0650LB	52	52	109	7.0
	10	内部	●	0650X10DB	85	88	141	7.0
	20	内部	●	0650X20DB	150	153	206	7.0
	30	内部	●	0650X30DB	215	218	271	7.0
6.6	5	内部	●	0660LB	56	56	109	7.0
	10	内部	□	0660X10DB	91	94	147	7.0
	20	内部	□	0660X20DB	161	164	217	7.0
	30	内部	□	0660X30DB	231	234	287	7.0
6.7	5	内部	●	0670LB	56	56	109	7.0
	10	内部	●	0670X10DB	91	94	147	7.0
	20	内部	●	0670X20DB	161	164	217	7.0
	30	内部	●	0670X30DB	231	234	287	7.0
6.8	5	内部	●	0680LB	56	56	109	7.0
	10	内部	□	0680X10DB	91	94	147	7.0
	20	内部	□	0680X20DB	161	164	217	7.0
	30	内部	□	0680X30DB	231	234	287	7.0
6.9	5	内部	●	0690LB	56	56	109	7.0
	10	内部	□	0690X10DB	91	94	147	7.0
	20	内部	□	0690X20DB	161	164	217	7.0
	30	内部	□	0690X30DB	231	234	287	7.0
7.0	5	内部	●	0700LB	56	56	109	7.0
	10	内部	●	0700X10DB	91	94	147	7.0
	20	内部	●	0700X20DB	161	164	217	7.0
	30	内部	●	0700X30DB	231	234	287	7.0
7.1	5	内部	●	0710LB	60	64	118	8.0
	10	内部	□	0710X10DB	98	101	155	8.0
	20	内部	□	0710X20DB	173	176	230	8.0
	30	内部	□	0710X30DB	248	251	305	8.0
7.2	5	内部	●	0720LB	60	64	118	8.0
	10	内部	●	0720X10DB	98	101	155	8.0
	20	内部	●	0720X20DB	173	176	230	8.0
	30	内部	●	0720X30DB	248	251	305	8.0

ドリル径 D1 (mm)	加工穴深さ (l/d)	給油方式	在庫 TF15	呼び記号	寸法 (mm)			
					溝長	首下長	全長	シャン径
					L3	L2	L1	D4
7.3	5	内部	●	MNS0730LB	60	64	118	8.0
	10	内部	□	0730X10DB	98	101	155	8.0
	20	内部	□	0730X20DB	173	176	230	8.0
	30	内部	□	0730X30DB	248	251	305	8.0
7.4	5	内部	●	0740LB	60	64	118	8.0
	10	内部	□	0740X10DB	98	101	155	8.0
	20	内部	□	0740X20DB	173	176	230	8.0
	30	内部	□	0740X30DB	248	251	305	8.0
7.5	5	内部	●	0750LB	60	64	118	8.0
	10	内部	□	0750X10DB	98	101	155	8.0
	20	内部	□	0750X20DB	173	176	230	8.0
	30	内部	□	0750X30DB	248	251	305	8.0
7.6	5	内部	●	0760LB	64	64	118	8.0
	10	内部	□	0760X10DB	104	107	161	8.0
	20	内部	□	0760X20DB	184	187	241	8.0
	30	内部	□	0760X30DB	264	267	321	8.0
7.7	5	内部	●	0770LB	64	64	118	8.0
	10	内部	□	0770X10DB	104	107	161	8.0
	20	内部	□	0770X20DB	184	187	241	8.0
	30	内部	□	0770X30DB	264	267	321	8.0
7.8	5	内部	●	0780LB	64	64	118	8.0
	10	内部	●	0780X10DB	104	107	161	8.0
	20	内部	●	0780X20DB	184	187	241	8.0
	30	内部	●	0780X30DB	264	267	321	8.0
7.9	5	内部	●	0790LB	64	64	118	8.0
	10	内部	□	0790X10DB	104	107	161	8.0
	20	内部	□	0790X20DB	184	187	241	8.0
	30	内部	□	0790X30DB	264	267	321	8.0
8.0	5	内部	●	0800LB	64	64	118	8.0
	10	内部	●	0800X10DB	104	107	161	8.0
	20	内部	●	0800X20DB	184	187	241	8.0
	30	内部	●	0800X30DB	264	267	321	8.0
8.1	5	内部	●	0810LB	68	72	127	9.0
	10	内部	□	0810X10DB	111	114	169	9.0
	20	内部	□	0810X20DB	196	199	254	9.0
	30	内部	□	0810X30DB	281	284	339	9.0

注 規格品以外の特形状(例:径違い、長さ違い、面取り刃付きなど)、材種についても、都度ご相談に応じさせていただきます。

ドリル径 D1 (mm)	加工 穴深さ (l/d)	給油 方式	在庫 TF15	呼 び 記 号	寸法 (mm)			
					溝長	首下長	全長	シャンク径
					L3	L2	L1	D4
8.2	5	内部	●	MNS0820LB	68	72	127	9.0
	10	内部	□	0820X10DB	111	114	169	9.0
	20	内部	□	0820X20DB	196	199	254	9.0
	30	内部	□	0820X30DB	281	284	339	9.0
8.3	5	内部	●	0830LB	68	72	127	9.0
	10	内部	□	0830X10DB	111	114	169	9.0
	20	内部	□	0830X20DB	196	199	254	9.0
	30	内部	□	0830X30DB	281	284	339	9.0
8.4	5	内部	●	0840LB	68	72	127	9.0
	10	内部	□	0840X10DB	111	114	169	9.0
	20	内部	□	0840X20DB	196	199	254	9.0
	30	内部	□	0840X30DB	281	284	339	9.0
8.5	5	内部	●	0850LB	68	72	127	9.0
	10	内部	□	0850X10DB	111	114	169	9.0
	20	内部	□	0850X20DB	196	199	254	9.0
	30	内部	□	0850X30DB	281	284	339	9.0
8.6	5	内部	●	0860LB	72	72	127	9.0
	10	内部	□	0860X10DB	117	120	175	9.0
	20	内部	□	0860X20DB	207	210	265	9.0
	30	内部	□	0860X30DB	297	300	355	9.0
8.7	5	内部	●	0870LB	72	72	127	9.0
	10	内部	□	0870X10DB	117	120	175	9.0
	20	内部	□	0870X20DB	207	210	265	9.0
	30	内部	□	0870X30DB	297	300	355	9.0
8.8	5	内部	●	0880LB	72	72	127	9.0
	10	内部	□	0880X10DB	117	120	175	9.0
	20	内部	□	0880X20DB	207	210	265	9.0
	30	内部	□	0880X30DB	297	300	355	9.0
8.9	5	内部	●	0890LB	72	72	127	9.0
	10	内部	□	0890X10DB	117	120	175	9.0
	20	内部	□	0890X20DB	207	210	265	9.0
	30	内部	□	0890X30DB	297	300	355	9.0
9.0	5	内部	●	0900LB	72	72	127	9.0
	10	内部	●	0900X10DB	117	120	175	9.0
	20	内部	●	0900X20DB	207	210	265	9.0
	30	内部	●	0900X30DB	297	300	355	9.0
9.1	5	内部	●	0910LB	76	80	136	10.0
	10	内部	□	0910X10DB	124	127	182	10.0
	20	内部	□	0910X20DB	219	222	277	10.0
	30	内部	□	0910X30DB	314	317	372	10.0
9.2	5	内部	●	0920LB	76	80	136	10.0
	10	内部	□	0920X10DB	124	127	182	10.0
	20	内部	□	0920X20DB	219	222	277	10.0
	30	内部	□	0920X30DB	314	317	372	10.0
9.3	5	内部	●	0930LB	76	80	136	10.0
	10	内部	□	0930X10DB	124	127	182	10.0
	20	内部	□	0930X20DB	219	222	277	10.0
	30	内部	□	0930X30DB	314	317	372	10.0

ドリル径 D1 (mm)	加工 穴深さ (l/d)	給油 方式	在庫 TF15	呼 び 記 号	寸法 (mm)			
					溝長	首下長	全長	シャンク径
					L3	L2	L1	D4
9.4	5	内部	●	MNS0940LB	76	80	136	10.0
	10	内部	□	0940X10DB	124	127	182	10.0
	20	内部	□	0940X20DB	219	222	277	10.0
	30	内部	□	0940X30DB	314	317	372	10.0
9.5	5	内部	●	0950LB	76	80	136	10.0
	10	内部	□	0950X10DB	124	127	182	10.0
	20	内部	□	0950X20DB	219	222	277	10.0
	30	内部	□	0950X30DB	314	317	372	10.0
9.6	5	内部	●	0960LB	80	80	136	10.0
	10	内部	□	0960X10DB	130	133	188	10.0
	20	内部	□	0960X20DB	230	233	288	10.0
	30	内部	□	0960X30DB	330	333	388	10.0
9.7	5	内部	●	0970LB	80	80	136	10.0
	10	内部	□	0970X10DB	130	133	188	10.0
	20	内部	□	0970X20DB	230	233	288	10.0
	30	内部	□	0970X30DB	330	333	388	10.0
9.8	5	内部	●	0980LB	80	80	136	10.0
	10	内部	●	0980X10DB	130	133	188	10.0
	20	内部	●	0980X20DB	230	233	288	10.0
	30	内部	●	0980X30DB	330	333	388	10.0
9.9	5	内部	●	0990LB	80	80	136	10.0
	10	内部	□	0990X10DB	130	133	188	10.0
	20	内部	□	0990X20DB	230	233	288	10.0
	30	内部	□	0990X30DB	330	333	388	10.0
10.0	5	内部	●	1000LB	80	80	136	10.0
	10	内部	●	1000X10DB	130	133	188	10.0
	20	内部	●	1000X20DB	230	233	288	10.0
	30	内部	●	1000X30DB	330	333	388	10.0
10.1	5	内部	●	1010LB	84	88	149	11.0
	10	内部	□	1010X10DB	137	140	201	11.0
	20	内部	□	1010X20DB	242	245	306	11.0
10.2	5	内部	●	1020LB	84	88	149	11.0
	10	内部	□	1020X10DB	137	140	201	11.0
	20	内部	□	1020X20DB	242	245	306	11.0
10.3	5	内部	●	1030LB	84	88	149	11.0
	10	内部	□	1030X10DB	137	140	201	11.0
	20	内部	□	1030X20DB	242	245	306	11.0
10.4	5	内部	●	1040LB	84	88	149	11.0
	10	内部	□	1040X10DB	137	140	201	11.0
	20	内部	□	1040X20DB	242	245	306	11.0
10.5	5	内部	●	1050LB	84	88	149	11.0
	10	内部	●	1050X10DB	137	140	201	11.0
	20	内部	●	1050X20DB	242	245	306	11.0
10.6	5	内部	●	1060LB	88	88	149	11.0
	10	内部	□	1060X10DB	143	146	207	11.0
	20	内部	□	1060X20DB	253	256	317	11.0

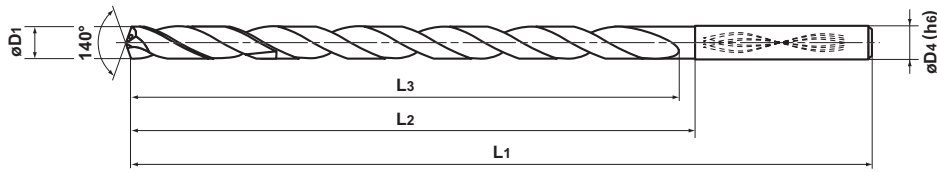
アルミニウム合金加工用超硬ソリッドドリル

MNS / MNS...DB

WESTARドリル WESTARスーパーロングドリル



D1	D1 ≤ 3.0	3.0 < D1 ≤ 6.0	6.0 < D1 ≤ 10.0	10.0 < D1 ≤ 14.0
許容差 (mm)	0 -0.014	0 -0.018	0 -0.022	0 -0.027



注 MNS形は全てシュリンクフィットホルダ(焼きばめクランプ)にも対応可能です。

ドリル径 D1 (mm)	加工穴深さ (l/d)	給油方式	在庫 TF15	呼び記号	寸法 (mm)			
					溝長	首下長	全長	シャンク径
					L3	L2	L1	D4
10.7	5	内部	●	MNS1070LB	88	88	149	11.0
	10	内部	□	1070X10DB	143	146	207	11.0
	20	内部	□	1070X20DB	253	256	317	11.0
10.8	5	内部	●	1080LB	88	88	149	11.0
	10	内部	□	1080X10DB	143	146	207	11.0
	20	内部	□	1080X20DB	253	256	317	11.0
10.9	5	内部	●	1090LB	88	88	149	11.0
	10	内部	□	1090X10DB	143	146	207	11.0
	20	内部	□	1090X20DB	253	256	317	11.0
11.0	5	内部	●	1100LB	88	88	149	11.0
	10	内部	●	1100X10DB	143	146	207	11.0
	20	内部	●	1100X20DB	253	256	317	11.0
11.1	5	内部	●	1110LB	92	96	158	12.0
	10	内部	□	1110X10DB	150	153	215	12.0
	20	内部	□	1110X20DB	265	268	330	12.0
11.2	5	内部	●	1120LB	92	96	158	12.0
	10	内部	□	1120X10DB	150	153	215	12.0
	20	内部	□	1120X20DB	265	268	330	12.0
11.3	5	内部	●	1130LB	92	96	158	12.0
	10	内部	□	1130X10DB	150	153	215	12.0
	20	内部	□	1130X20DB	265	268	330	12.0
11.4	5	内部	●	1140LB	92	96	158	12.0
	10	内部	□	1140X10DB	150	153	215	12.0
	20	内部	□	1140X20DB	265	268	330	12.0
11.5	5	内部	●	1150LB	92	96	158	12.0
	10	内部	□	1150X10DB	150	153	215	12.0
	20	内部	□	1150X20DB	265	268	330	12.0
11.6	5	内部	●	1160LB	96	96	158	12.0
	10	内部	□	1160X10DB	156	159	221	12.0
	20	内部	□	1160X20DB	276	279	341	12.0
11.7	5	内部	●	1170LB	96	96	158	12.0
	10	内部	□	1170X10DB	156	159	221	12.0
	20	内部	□	1170X20DB	276	279	341	12.0
11.8	5	内部	●	1180LB	96	96	158	12.0
	10	内部	□	1180X10DB	156	159	221	12.0
	20	内部	□	1180X20DB	276	279	341	12.0

ドリル径 D1 (mm)	加工穴深さ (l/d)	給油方式	在庫 TF15	呼び記号	寸法 (mm)			
					溝長	首下長	全長	シャンク径
					L3	L2	L1	D4
11.9	5	内部	●	MNS1190LB	96	96	158	12.0
	10	内部	□	1190X10DB	156	159	221	12.0
	20	内部	□	1190X20DB	276	279	341	12.0
12.0	5	内部	●	1200LB	96	96	158	12.0
	10	内部	●	1200X10DB	156	159	221	12.0
	20	内部	●	1200X20DB	276	279	341	12.0
12.1	5	内部	●	1210LB	100	104	167	13.0
	10	内部	□	1210X10DB	163	166	229	13.0
	20	内部	□	1210X20DB	288	291	354	13.0
12.2	5	内部	●	1220LB	100	104	167	13.0
	10	内部	□	1220X10DB	163	166	229	13.0
	20	内部	□	1220X20DB	288	291	354	13.0
12.3	5	内部	●	1230LB	100	104	167	13.0
	10	内部	□	1230X10DB	163	166	229	13.0
	20	内部	□	1230X20DB	288	291	354	13.0
12.4	5	内部	●	1240LB	100	104	167	13.0
	10	内部	□	1240X10DB	163	166	229	13.0
	20	内部	□	1240X20DB	288	291	354	13.0
12.5	5	内部	●	1250LB	100	104	167	13.0
	10	内部	□	1250X10DB	163	166	229	13.0
	20	内部	□	1250X20DB	288	291	354	13.0
12.6	5	内部	●	1260LB	104	104	167	13.0
	10	内部	□	1260X10DB	169	172	235	13.0
	20	内部	□	1260X20DB	299	302	365	13.0
12.7	5	内部	●	1270LB	104	104	167	13.0
	10	内部	□	1270X10DB	169	172	235	13.0
	20	内部	□	1270X20DB	299	302	365	13.0
12.8	5	内部	●	1280LB	104	104	167	13.0
	10	内部	□	1280X10DB	169	172	235	13.0
	20	内部	□	1280X20DB	299	302	365	13.0
12.9	5	内部	●	1290LB	104	104	167	13.0
	10	内部	□	1290X10DB	169	172	235	13.0
	20	内部	□	1290X20DB	299	302	365	13.0
13.0	5	内部	●	1300LB	104	104	167	13.0
	10	内部	●	1300X10DB	169	172	235	13.0
	20	内部	●	1300X20DB	299	302	365	13.0

注 規格品以外の特形状状(例:径違い、長さ違い、面取り刃付きなど)、材種についても、都度ご相談に応じさせていただきます。

ドリル径 D1 (mm)	加工穴深さ (l/d)	給油方式	在庫 TF15	呼び記号	寸法 (mm)			
					溝長	首下長	全長	シャンク径
					L3	L2	L1	D4
13.1	5	内部	●	MNS1310LB	108	112	176	14.0
	10	内部	□	1310X10DB	176	179	243	14.0
	20	内部	□	1310X20DB	311	314	378	14.0
13.2	5	内部	●	1320LB	108	112	176	14.0
	10	内部	□	1320X10DB	176	179	243	14.0
	20	内部	□	1320X20DB	311	314	378	14.0
13.3	5	内部	●	1330LB	108	112	176	14.0
	10	内部	□	1330X10DB	176	179	243	14.0
	20	内部	□	1330X20DB	311	314	378	14.0
13.4	5	内部	●	1340LB	108	112	176	14.0
	10	内部	□	1340X10DB	176	179	243	14.0
	20	内部	□	1340X20DB	311	314	378	14.0
13.5	5	内部	●	1350LB	108	112	176	14.0
	10	内部	□	1350X10DB	176	179	243	14.0
	20	内部	□	1350X20DB	311	314	378	14.0

ドリル径 D1 (mm)	加工穴深さ (l/d)	給油方式	在庫 TF15	呼び記号	寸法 (mm)			
					溝長	首下長	全長	シャンク径
					L3	L2	L1	D4
13.6	5	内部	●	MNS1360LB	112	112	176	14.0
	10	内部	□	1360X10DB	182	185	249	14.0
	20	内部	□	1360X20DB	322	325	389	14.0
13.7	5	内部	●	1370LB	112	112	176	14.0
	10	内部	□	1370X10DB	182	185	249	14.0
	20	内部	□	1370X20DB	322	325	389	14.0
13.8	5	内部	●	1380LB	112	112	176	14.0
	10	内部	□	1380X10DB	182	185	249	14.0
	20	内部	□	1380X20DB	322	325	389	14.0
13.9	5	内部	●	1390LB	112	112	176	14.0
	10	内部	□	1390X10DB	182	185	249	14.0
	20	内部	□	1390X20DB	322	325	389	14.0
14.0	5	内部	●	1400LB	112	112	176	14.0
	10	内部	●	1400X10DB	182	185	249	14.0
	20	内部	●	1400X20DB	322	325	389	14.0

推奨切削条件

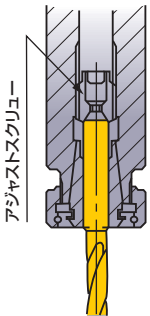
被削材	ドリル呼び記号	ドリル径					
		φ3.0-φ6.0		φ6.0-φ10.0		φ10.0-φ14.0	
		切削速度 (m/min)	送り (mm/rev)	切削速度 (m/min)	送り (mm/rev)	切削速度 (m/min)	送り (mm/rev)
N アルミ合金鋳物 アルミダイキャスト	MNS...LB	80-150	0.20-0.50	100-200	0.30-1.00	150-250	0.30-1.00
	MNS...DB	60-120	0.20-0.50	80-150	0.30-1.00	120-200	0.30-1.00
アルミ展伸用合金	MNS...LB	80-150	0.15-0.30	100-200	0.20-0.40	150-250	0.20-0.40
	MNS...DB	60-120	0.15-0.30	80-150	0.20-0.40	120-200	0.20-0.40

注1 L/D10以上の長さの製品をご使用する場合は、ガイド穴をあけてご使用ください。(遠心力により工具が振り回り、折損する恐れがあります。)

注2 ガイド穴加工用ドリルは、MNS...LB、または、スーパーバニッシュドリル(MAE...MB, MAS...MB)を推奨いたします。

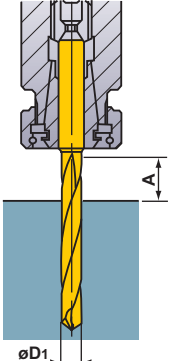
■ MNS...LBドリルの上手な使い方

ドリルの保持



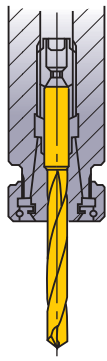
スラストベアリングタイプのコレットチャックにて確実にクランプしてください。

ドリルの長さの決め方



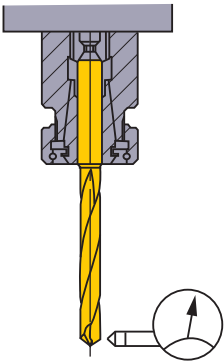
A寸法はD1×1.5以上確保のこと。

ドリル取付け



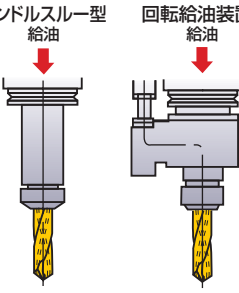
溝部は絶対に保持しない。

取付け時の振れ



振れ0.03mm以内。

給油の方法(MNS)



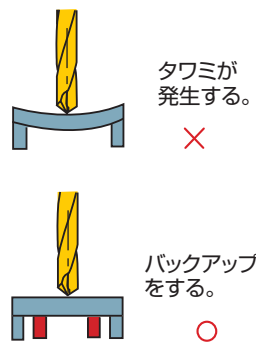
切削油の圧力は、0.5MPa~7MPa

切削液の取扱い

<MNSをご使用の場合>

- 1)クーラントフィルタを必ず装着してください。切粉などが油穴内に詰まることがあります。特に小径ドリルをご使用になる場合、できるだけ目の細かいフィルタをご使用ください。
- 2)切削液が古くなっていると液中の細かいゴミが油穴内に付着し、切削液の吐出が悪くなります。早めの交換をお願いします。

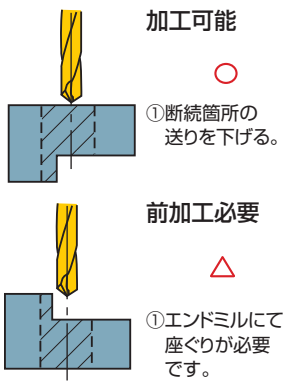
薄板の穴加工



タワミが発生する。

バックアップをする。

断続加工



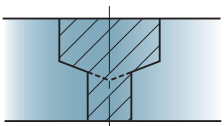
加工可能

①断続箇所を送りを下げる。

前加工必要

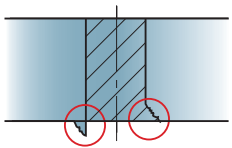
①エンドミルにて座ぐりが必要です。

段付加工



①2工程に分ける。
②先に太径部を加工する。
*座ぐりおよび面取り刃付き工具製作いたします。

貫通時のバリ、コバカケ



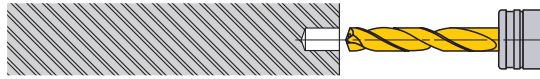
①抜け際を送りを下げる。
②チャンファア角を付ける。
③先端角を変更する。

MNS...DBドリルの上手な使い方

平坦な面加工の場合

●止まり穴加工の場合

1. ガイド穴加工



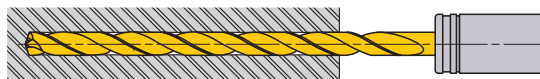
- ①ガイド穴加工用ドリルの先端角はロングドリルの先端角140°より小さくならないようにしてください。弊社(MNS...LB, MAE...MB, MAS...MB)ドリルを推奨いたします。
- ②ガイド穴の精度(真円)が良好である事。
- ③穴深さは1D程度でOK(ロングドリルの長さに合わせてガイド穴の深さを調整してください。)

2. 深穴加工(ガイド穴に挿入)



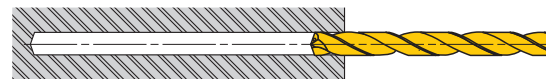
- ①低回転でガイド穴に挿入してください。(切削速度20~30m/min、送り0.2~0.3mm/rev程度)
- ②ガイド穴底から1~3mm程度手前まで挿入してください。(切刃の肩が確実に挿入されている事)

3. 深穴加工(加工開始、終了)



- ①切削回転、送りの開始を行ってください。(ノンステップ加工)

4. 深穴加工(戻り)



- ①加工終了後、1~2mm程度穴底から離れた位置で、切削回転を低回転へ変更してください。(切削速度20~30m/min程度)
- ②送り速度3000mm/min程度で加工開始位置まで抜き戻してください。
- ③ガイド穴挿入時と同様な条件で引き抜いてください。

断続加工を含む場合

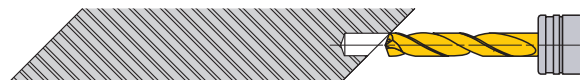
●加工部位が傾斜面、あるいは異形状の場合。貫通部が傾斜面、あるいは異形状の場合。

1. 座ぐり加工



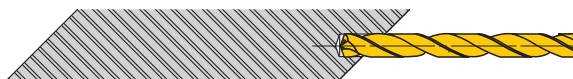
- ①エンドミルまたは座ぐり加工可能なドリルにて傾斜面が平坦になるように加工します。その時の座ぐり径はロングドリルの切れ刃径と同径から+0.1mmの大きさに加工してください。

2. ガイド穴加工



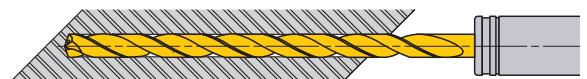
- ①ガイド穴加工用ドリルの先端角はロングドリルの先端角140°より小さくならないようにしてください。弊社(MNS...LB, MAE...MB, MAS...MB)ドリルを推奨いたします。
- ②ガイド穴の精度(真円)が良好である事。
- ③穴深さは1D程度でOK(ロングドリルの長さに合わせてガイド穴の深さを調整してください。)

3. 深穴加工(ガイド穴に挿入)



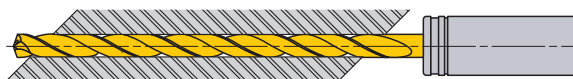
- ①低回転でガイド穴に挿入する。(切削速度20~30m/min、送り0.2~0.3mm/rev程度)
- ②ガイド穴底から1~3mm程度手前まで挿入してください。

4. 深穴加工(加工開始、貫通前迄)



- ①切削回転、送りの開始を行ってください。(ノンステップ加工)
- ②貫通手前まで通常送りで行ってください。

5. 深穴加工(貫通時断続切削)



- ①抜け際の断続切削は切刃にダメージを与えます。
- ②貫通時の送りは0.05~0.1mm/revを推奨します。

6. 深穴加工(戻り)



- ①貫通後、切削回転を低回転に変更してください。(切削速度20~30m/min程度)
- ②送り速度3000mm/min程度で加工開始位置まで抜き戻してください。

安全について

●切れ刃や切りくずには直接素手で触らないでください。●推奨条件の範囲内で使用し、工具交換は早めに行ってください。●高温の切りくずが飛散したり、長く伸びた切りくずが排出されることがあります。安全カバーや保護めがねなどの保護具を使用してください。●不水溶性切削油剤を使用する場合は、防火対策を必ず行ってください。●工具を回転して使用する場合、必ず試運転を実施し振れ、振動、異常音がないことを確認してください。●切削工具で研削加工や加熱すると粉塵や煙霧(ミスト)発生します。多量に吸入したり、飲み込んだり、目や皮膚と接触したりすると、人体に有害な場合があります。

三菱マテリアル株式会社



QMS EMS
ISO 9001:2008 (JSA0208)
ISO 14001:2004 (JSA0208)

登録範囲 (得意製作所)
切削工具、成形工具、磨削工具、
研磨器具及びコーティング装置の
設計、開発及び製造



QMS
ISO 9001:2008 (JSA0208)

登録範囲 (得意製作所)
切削工具、成形工具、磨削工具、
研磨器具及びコーティング装置の
設計、開発及び製造



JAB
ISO 9001:2008 (REG2)



GRCA
ISO 9001:2008 (REG2)

三菱マテリアルツールズ株式会社

本社	営業企画本部
03-5819-5240	営業企画部 03-5819-5245 T S S 部 03-5819-5260
東日本支店	
販売 1 部 03-5819-5241 仙台営業所 022-221-3230 太田営業所 0276-45-1700 南関東営業所 045-332-6925	
販売 2 部 03-5819-5251 常磐営業所 0294-27-6050 新潟営業所 025-247-0155 富士営業所 0545-52-4599	
苫小牧営業所 0144-33-7035 北関東営業所 0285-25-8380 上田営業所 0268-23-7788 静岡営業所 054-252-1139	
中部支店	
名古屋販売 1 部 052-745-5051 名古屋販売 2 部 052-745-6100 三河販売部 0566-77-3411 浜松営業所 053-450-2030	
西日本支店	
販売 1 部 06-6355-1050 明石営業所 078-934-6815 岡山営業所 086-430-3006 九州営業所 092-436-4664	
販売 2 部 06-6355-1051 金沢営業所 076-269-3051 広島営業所 082-221-4457 京滋営業所 077-554-8570	

<http://www.mitsubishicarbide.com>

●電話技術相談室(携帯電話からも通話可能です)

三菱 ヨイ 工具

フリーダイヤル

0120-34-4159



本誌は100%再生紙を使用しています
Printed on 100% Recycled Paper

このカタログの印刷には、
環境にやさしい大豆インキを
インキを使用しております。

(仕様はお断りせずに変更する場合がありますのでご了承ください)